

# Série 5E

Tratores John Deere



JOHN DEERE







## LINHA DE TRATORES UTILITÁRIOS 5E

**VERSATILIDADE** é a marca da Série 5E: Tratores Utilitários John Deere, que atendem a todos os segmentos, da agricultura à pecuária. São sete modelos, entre 60 e 90 cv, para se adequar a sua necessidade. Esses tratores possibilitam realizar todas as atividades da propriedade com economia de combustível, menor tempo de manobras e ajustes, baixo custo de manutenção, maior rendimento operacional (mais hectares/dias trabalhados), grande disponibilidade, durabilidade e conforto ao operador, simplicidade operacional e custo acessível.

Somos uma empresa com DNA agrícola, focada em ajudar você na produção de alimentos. Tratores 5E: tecnologia ao alcance de todos!



A SOLUÇÃO DE QUEM QUER  
**CRESCER MAIS**

*“Eu jamais colocarei meu nome em um produto que não tenha em si o melhor que há em mim.”*

*John Deere*



# A MELHOR CABINE DA CATEGORIA

## VISIBILIDADE

A posição mais elevada da cabine, o design do capô, a grande área envidraçada e as colunas estreitas, garantem maior visibilidade, para todas as direções. Como resultado, as cabines da Série 5E proporcionam maior agilidade, precisão e segurança.

## CONFORTO

Uma cabine com baixíssimo nível de ruído e vibração e com ar-condicionado integrado, proporciona disposição para enfrentar longas jornadas de trabalho, independente das condições do terreno e do ambiente. Como opção, a cabine pode ser equipada com assento pneumático, com excepcional nível de conforto!

## ERGONOMIA

Controles estrategicamente posicionados no console lateral, tornam a operação agradável e sem desgaste físico, mesmo em longas jornadas.

AGORA DISPONÍVEL  
PARA TRATORES DE  
3 E 4 CILINDROS

AS LONGAS JORNADAS DIÁRIAS DE TRABALHO SE TORNAM MENOS CANSATIVAS E MAIS AGRADÁVEIS. A SÉRIE 5E OFERECE EXCELÊNCIA EM CONFORTO E COMODIDADE.

## ESTAÇÃO ABERTA, CONFORTÁVEL E ERGONÔMICA

A plataforma é ampla e plana, isolada do calor e da vibração, com todos os controles de fácil alcance do operador: facilidade de operação e ergonomia. O amplo espaço e a direção hidrostática com circuito exclusivo, asseguram conforto, segurança e praticidade para o trabalho.







### 1 PILOTO AUTOMÁTICO UNIVERSAL

Precisão e facilidade em operações como pulverização, distribuição de sólidos a lanço e preparo do solo. A Série 5E tem a opção de piloto automático ATU 300 e o monitor Gen 4 4240, que permite também gerar dados de operação que podem ser gerenciados pela plataforma do Operations Center: tecnologia ao alcance de todos.



### 2 MOTOR AGRÍCOLA JOHN DEERE

Motores John Deere de 3 e 4 cilindros Turbo Intercooler, reconhecidos por sua alta reserva de torque, excelente desempenho e durabilidade. A elevada reserva de torque garante o desempenho em operações de carga elevada e variável, como preparo de solo e operações pesadas, combinadas com a utilização da TDP ou VCR. Os motores John Deere garantem um perfeito equilíbrio entre velocidade, força e consumo de combustível.

### 3 TRANSMISSÃO 12x12 POWRREVERSER™

A maior quantidade de marchas possibilita relações adequadas entre velocidade e força para as mais diversas condições de operação, solo e implemento. Como resultado, ganhos de até 6% de produtividade. O reversor eletro-hidráulico ao lado esquerdo do volante, possibilita mudanças de sentido Frente/Ré de modo rápido e sem o uso da embreagem: conforto e agilidade!

#### Outros diferenciais da transmissão 12x12:

- Tração dianteira com acionamento eletro-hidráulico e função auto
- Embreagem úmida multi-disco
- TDP com acionamento eletro-hidráulico
- Velocímetro digital com indicador de rpm da TDP
- Facilidade de operação e economia







**4 FREIO DE ESTACIONAMENTO**

Integrado à caixa de câmbio e ativado através da posição "P" (Park) na alavanca de marchas, bloqueia a transmissão de forma efetiva e independente do freio de serviço. Além de praticidade, oferece segurança e confiabilidade na operação.



**5 EMBREAGEM DUPLA, DE ALTA DURABILIDADE**

Excepcionais níveis de resistência, longa vida útil, eficiência, suavidade no funcionamento e baixíssima manutenção, são assegurados pelos discos de material ceramético de 7 pás, com elevada área de contato.

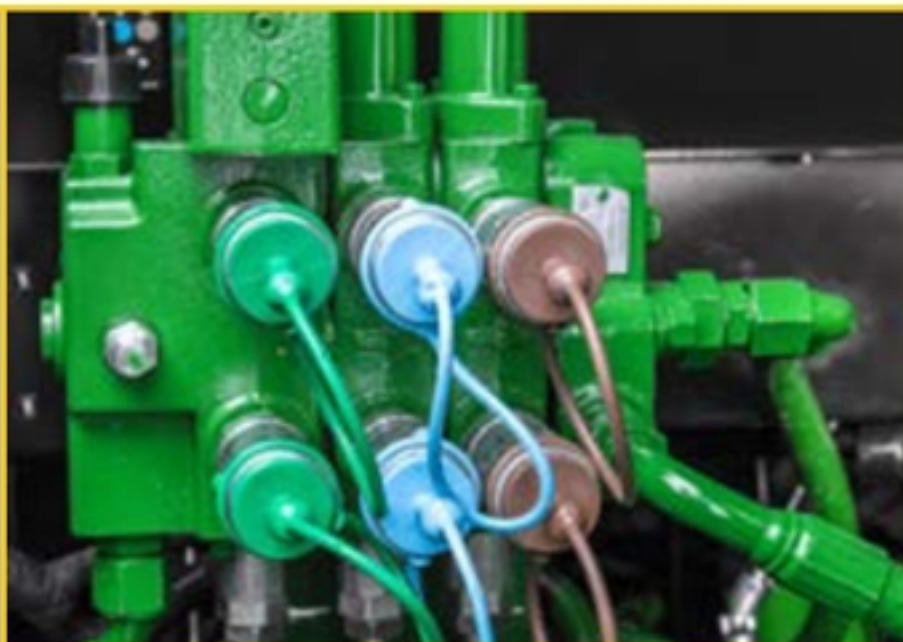


**6 AUTONOMIA**

Grande autonomia, proporcionada pelos tanques de combustível de 125 litros (para tratores cabinados) e 115 litros (para tratores plataformados).







### 7 OPCIONAL DE 3 VCR's E FLUXO CONTÍNUO

A Série 5E apresenta a maior variedade de válvulas VCR disponíveis, tudo pensando na perfeita adequação do trator às suas necessidades. Além da variedade, estas válvulas permitem ajustes e configurações simples e rápidas de serem feitas no campo. Uma das opções de válvula é a de fluxo contínuo e regulável, desenvolvida especificamente para acionar motores hidráulicos.



### 8 SISTEMA DE LEVANTE

Braços telescópicos maiores, reforçados e com maior capacidade de carga, o sistema de levante possui controlador externo mecânico, simples e durável que possibilita o acionamento a partir do solo, sem necessidade de subir na plataforma. Isso facilita a operação e reduz em até 15% o tempo de ajuste para uma ampla gama de implementos.



### 9 TDP INDEPENDENTE E ECONÔMICA

Reduza consumo de combustível selecionando entre as duas opções: normal ou econômica, de acordo com a atividade e implemento. Como resultado, a Série 5E adequa-se aos mais diferentes implementos e cargas de trabalho, sempre com a máxima eficiência.





### 10 PNEUS RADIAIS

Por se tratar de tratores extremamente versáteis, a John Deere disponibiliza várias opções de pneus. As opções incluem os pneus radiais 460/85R30 R1W e 320/85R24 R1W, que trazem como benefícios:

- 25% mais tração
- 7% menos consumo de combustível
- 5,5% mais produtividade
- 15% menos compactação de solo



### 11 FREIO HIDRÁULICO, AUTOAJUSTÁVEL

O freio com discos em banho de óleo e com acionamento hidráulico garante uma operação leve e segura. O sistema é auto ajustável, eliminando a necessidade de ajustes periódicos, pois compensa as folgas de forma automática. Esta característica, aliada ao acionamento hidráulico autoequalizado, proporciona uniformidade de atuação entre a roda direita e esquerda, gerando mais segurança durante frenagens em transporte.



10

11





### PACOTES DE PÓS-VENDAS

A Série 5E conta com pacotes especiais de manutenção preventiva, inspeções e otimização. É a garantia de ter seu trator sempre pronto para o trabalho, trazendo melhores resultados e valorizando ainda mais o seu equipamento no momento da revenda com a Certificação de Procedência John Deere.

**INFORME-SE JUNTO AO SEU CONCESSIONÁRIO.**



### AQUISIÇÃO FACILITADA

Com as linhas de financiamento oferecidas pelo Banco John Deere para a compra de tratores e implementos para a Série 5E, sua compra fica ainda mais fácil e sem burocracia. E pensando no planejamento de sua próxima compra, o Consórcio Nacional John Deere é a melhor opção, com garantia de fábrica e parcelamento de acordo com a sua necessidade.

### KIT CARREGADORA FRONTAL

Visando agilizar o manuseio da carregadora, o kit pode ser instalado na fábrica ou no campo. Inclui o joystick de comando e as válvulas de controle montadas na lateral do trator, mantendo as VCR's traseiras disponíveis para outras aplicações.

### CARREGADORAS FRONTAIS JOHN DEERE

As Carregadoras 553 E 562 são compatíveis com o sistema hidráulico dos Tratores 5E. O conjunto Carregadora apresenta ciclo de trabalho rápido e de fácil operação, sendo que o acoplamento pode ser realizado por uma só pessoa. As Carregadoras Frontais John Deere dispõe de acessórios como lâmina, guincho big-bag e garfo para paletes.



# SOLUÇÕES COMPLETAS

**TRATOR 5E + IMPLEMENTOS + AGRICULTURA DE PRECISÃO  
+ FINANCIAMENTO + SUPORTE TÉCNICO DIFERENCIADO**

### PACOTE DE LUZES PREMIUM (LED)

Se a sua aplicação inclui trabalho noturno, que tal duplicar a área iluminada, aumentar em 50% o alcance da luz na frente e quadruplicar a área iluminada na parte traseira? Para isso, a John Deere disponibiliza o pacote de luzes de serviço Premium, do tipo LED.







### PLANTADEIRAS 1100 JOHN DEERE

Trabalhando junto aos tratores da Série 5E, as plantadeiras 1100, com as opções de dosagem mecânica ou a vácuo, oferecem alta precisão na dosagem de sementes e diversas configurações, para se adequar a sua condição de plantio, além da opção da caixa de grãos finos, que possibilita semear junto com o plantio.



### ROÇADEIRAS GREENSYSTEM™

O design inovador, confere maior resistência e durabilidade às Roçadeiras Série RG. São acopladas ao levante hidráulico de 3 pontos e acionadas pela TDP do trator. Reduzem significativamente o custo na operação de roçadas em pastagens, pomares, etc.

### GRADES ARADORAS E NIVELADORAS GREENSYSTEM™

Com variadas opções de configuração de tamanho e quantidade de discos, as grades apresentam uma estrutura diferenciada, ultra reforçada e mancais com dois rolamentos e lubrificação em banho de óleo, conferindo maior durabilidade, baixa manutenção, e ampliando a qualidade e o rendimento na operação.

### PULVERIZADORES GREENSYSTEM™

Com 3 capacidades de tanque e diversas opções de tamanhos de barra, os pulverizadores PV1000 são a sua solução completa, com controle e precisão exclusivos. O acionamento dos pulverizadores pode ser feito através da VCR de fluxo contínuo ou pela TDP 540E dos tratores 5E. O resultado? Garantia de qualidade, precisão e economia na aplicação de insumos.



**A JOHN DEERE OFERECE UMA LINHA DE IMPLEMENTOS QUE SÃO A SOLUÇÃO PERFEITA PARA TRABALHAR COM OS TRATORES 5E. PARA MAIOR COMPATIBILIDADE, USE VERDE NO VERDE.**

### INTEGRAÇÃO COM O OPERATIONS CENTER

Gerencie os dados das operações para tomadas de decisões mais assertivas, mesmo quando estiver longe da propriedade. Com essa ferramenta, é fácil visualizar os dados das operações armazenados no Monitor Gen4 4240 e planejar todas as etapas do ciclo produtivo, melhorando a eficiência, a disponibilidade e aumentando a rentabilidade.





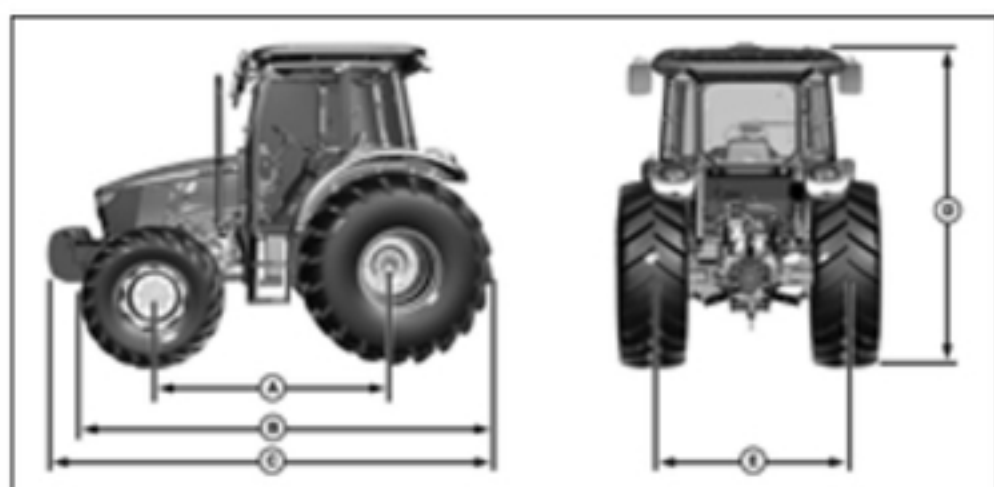
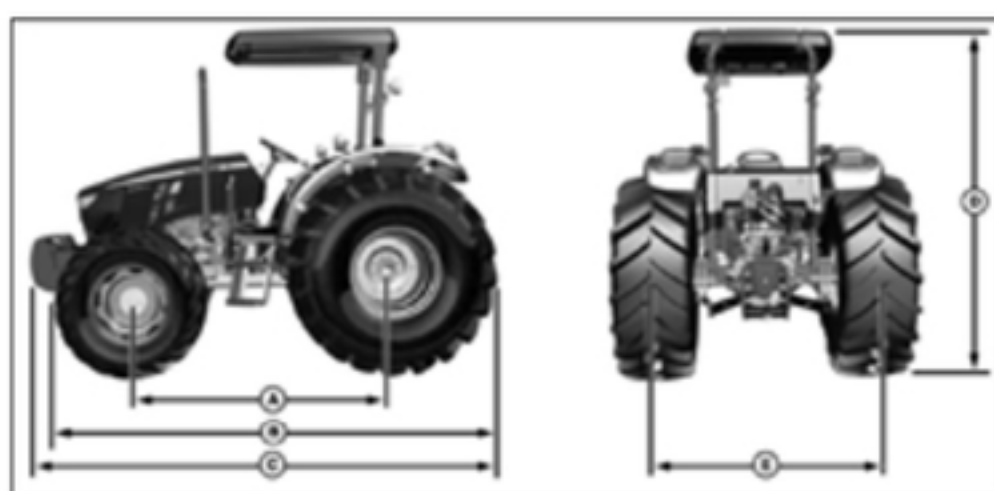
		5060E	5070E	5080E	5078E	5090E
<b>MOTOR</b>	Potência nominal do Motor	60 cv	70 cv	80 cv	78 cv	90 cv
	Potência nominal da TDP	45 cv	55 cv	65 cv	62 cv	74 cv
	Modelo	John Deere / Powertech™ / Diesel 3029H			John Deere / Powertech™ / Diesel 4045H	
	Rotação de torque máximo	1400 rpm			1600 rpm	
	Torque Máximo	221 N.m	256 N.m	294 N.m	300 N.m	341 N.m
	Reserva de Torque	25 %		21 %	25 %	30 %
	Quantidade de Cilindros	3			4	
	Aspiração	Turbo Intercooler				
Dados de desempenho conforme Norma		SAE J 1995				
<b>SISTEMA COMBUSTÍVEL</b>	Sistema de Injeção	Bomba injetora de pistão Bosch			Bomba injetora rotativa Delphi	
<b>EMBREAGEM</b>	Acionamento	Mecânico com dupla embreagem e TDP independente (Transmissão 9X3)				
		Eletro Hidráulica (Transmissão 12x12)				
<b>TRANSMISSÃO</b>	Diâmetro do Disco	280 mm				
	Óleo da transmissão	JDM J20C HY-GARD™				
	Velocidades	9F/3R (marchas sincronizadas)				
	Velocidades - Opcional	12F/12R (marchas sincronizadas e PowrReverser™)				
<b>EIXO TRASEIRO</b>	Redução Final	Tipo Planetária				
	Bloqueio de diferencial	Acionamento por pedal				
	Tipo de Eixo	Flange				
<b>EIXO DIANTEIRO</b>	Ativação	Mecânica				
	Bloqueio de diferencial	Bloqueio Automático				
	Freio de trabalho	150 bar				
<b>FREIO</b>	Freio de Serviço	Disco em banho de óleo com acionamento hidráulico - Auto ajustável				
	Freio de estacionamento	Bloqueio na transmissão através da alavanca de câmbio - Posição P				
<b>SISTEMA ELÉTRICO</b>	Voltagem	12 V				
	Bateria	100 Ah				
<b>TDP</b>	Tipo	Independente com acionamento mecânico (9x3) ou eletro-hidráulico (12x12)				
	Rotação nominal da TDP	540 rpm - 540@2083 rpm				
	Rotação nominal da TDP-E	540E rpm - 540E@1588 rpm				
<b>SISTEMA HIDRÁULICO</b>	Bomba hidráulica	Engrenagem				
	Saída nominal da bomba hidráulica	69 l/min @ 2400 rpm			71 l/min @ 2400 rpm	
	Máxima pressão de trabalho	197 bar				
	Categoria do levante hidráulico	II				
	Capacidade máxima do levante	2350 kgf			2350 kgf	
	Capacidade máxima do levante a 610 mm da esfera	2025 kgf			2025 kgf	
	Plataformados	2 VCR's				
	Cabinados	2 ou 3 VCR's (Com opção 1 fluxo contínuo)				
Sistema de Direção	Hidrostática com bomba exclusiva - 26 L/min					
<b>PESO</b>	Peso máximo permissível com lastro + implemento	5100 kg				



# Tratores 5E – Configurações de Pneus & Dimensões

Configurações de Pneus		Modelos				
Dianteiros	Traseiros	5060E	5070E	5080E	5078E	5090E
12.4-24 R1 6PR	13.6-38 R1 6PR FL	X	X	X		x
9.5-24 R1 6PR	14.9-28 R2 6PR FL	X	X			
9.5-24 R1 6PR	14.9-28 R2 8PR FL	X	X			
11.2-24 R1 6PR	16.9-28 R1 10PR FL	X	X			
12.4-24 R1 10PR FLORESTAL	18.4-30 R1 12PR FLORESTAL FL	X	X	X	X	X
11.2-24 R1 6PR	18.4-30 R1 8PR FL	X	X	X	X	X
11.2-24 R1 6PR	18.4-30 R1 8PR FL	X	X	X	X	X
12.4R24 R1 122A8 TL	18.4R30 R1W 142A8 TL	X	X	X	X	X
14.9-24 R2 8PR	23.1-26 R2 10PR FL			X	X	X
14.9-24 R1 8PR TT	23.1-26 R1 12PR FL			X	X	X

	5060E	5070E	5080E	5078E	5090E
A Distância entre eixos - mm		2050			2182
B Comprimento total sem pesos dianteiros e levante hidráulico - mm		3331			3468
C Comprimento total com pesos dianteiros e levante hidráulico - mm		4088			4175
D Altura máxima - mm		2604 <sup>III</sup>			2791 <sup>III</sup>
E Largura total do eixo traseiro flange - mm			1454		



1 - Com Pneus 12.4-24 R1 / 18.4-30 R1  
2 - Com Pneus 14.9-24 R1 / 23.1-26 R1







# JOHN DEERE



As especificações técnicas podem sofrer alterações sem prévio aviso. Atualizado em Outubro/2019.  
Os produtos das fotos são meramente ilustrativos, podendo estar equipados com opcionais

Fábrica John Deere – Via Oeste, esq. Via 2 – Bairro Bom Jardim do Caí  
Montenegro/RS – Brasil – CEP 95780-000 – Fone (51) 3457.6600  
[JohnDeere.com.br](http://JohnDeere.com.br)